



Si raccomanda di rivolgersi a un elettricista qualificato per installare il prodotto.

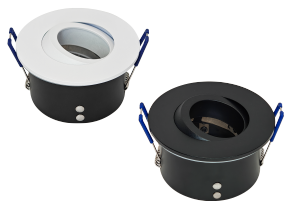
Le lampade 12V necessitano di un trasformatore (non incluso).

Staccare la corrente prima dell'installazione.

Usare dei guanti o un panno quando si maneggia la lampada o l'apparecchio, in quanto possono diventare caldi o causare ustioni.

## MANUALE D'ISTRUZIONI

### PORTA FARETTO ORIENTABILE IP65



FONTANA

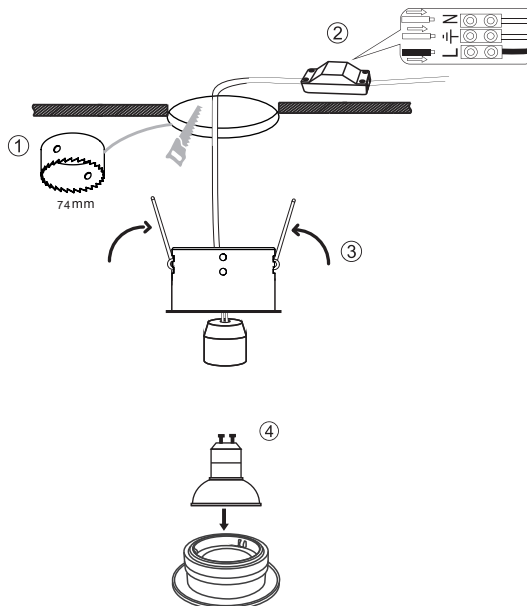
### Specifiche tecniche:

	MISURE	FORO	MAX	VOLTAGGIO	ATTACCO	FINITURA	TIPOLOGIA	CLASSE
IPAD65ROB	Ø85x44mm	Ø74mm	10W	AC220-240V 50-60Hz	GU5.3/GU10/MR16	BIANCO	ORIENTABILE	II
IPAD65RON	Ø85x44mm	Ø74mm	10W	AC220-240V 50-60Hz	GU5.3/GU10/MR16	NERO	ORIENTABILE	II

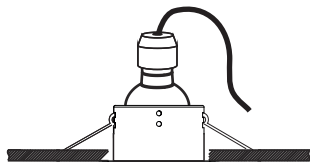
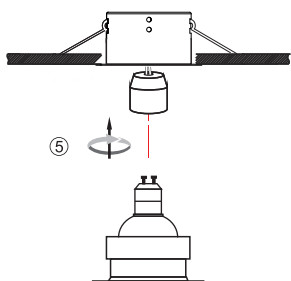
Porta faretto da soffitto rotondo o quadrato in alluminio orientabile con diffusore in vetro (lampada non inclusa). Adattatore GU10 incluso.

1

## MONTAGGIO



2



### Informazioni sul riciclaggio in conformità con le direttive RAAE e batterie



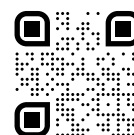
Simbolo sul prodotto



Simbolo sulla batteria

Solo Europa

Il prodotto/batteria è contrassegnato con uno dei simboli di riciclaggio sopra indicati. Questo indica che a fine vita il prodotto/batteria, dovrà essere smaltito/a separatamente in appropriati luoghi di raccolta e non con i normali rifiuti domestici.





It is recommended to contact a qualified electrician to install the product.

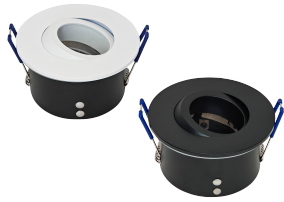
12V lamps require a transformer (not included).

Turn off the power before installation.

Use gloves or a cloth when handling the lamp or the spotlight, as they can become hot or cause burns.

## INSTRUCTION MANUAL

### ADJUSTABLE LAMP HOLDERS IP65



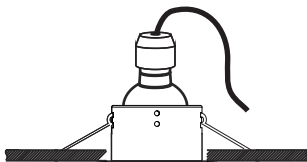
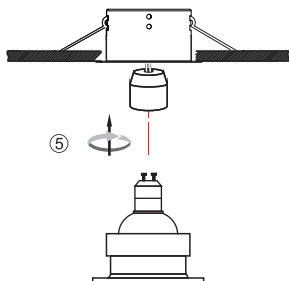
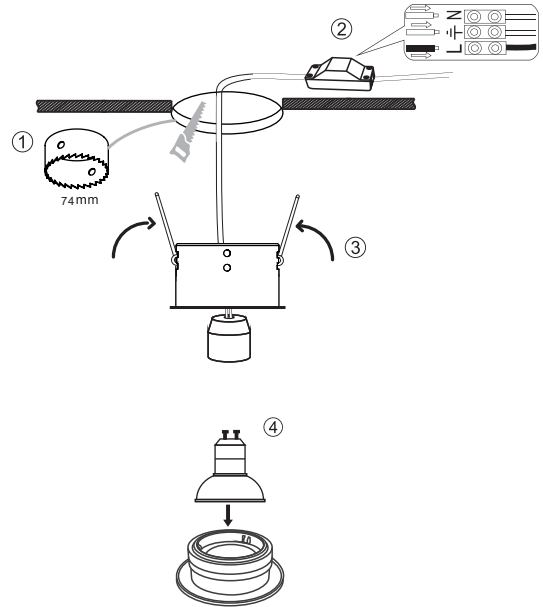
FONTANA

### Specifications and Technical Data sheet:

	SIZE	HOLE	MAX	VOLTAGE	LAMP HOLDER	FINISH	TYPE	CLASS
IPAD65ROB	Ø85x44mm	Ø74mm	10W	AC220-240V 50-60Hz	GU5.3/GU10/MR16	WHITE	ADJUSTABLE	II
IPAD65RON	Ø85x44mm	Ø74mm	10W	AC220-240V 50-60Hz	GU5.3/GU10/MR16	BLACK	ADJUSTABLE	II

Adjustable round and square aluminium lamp holder with glass diffusor (bulb not included). GU10 adapter included.

## MOUNTING



1

2

### Recycling Information in Accordance with the WEEE and Battery Directives



Product Mark



Battery Mark

Europe only

The product/battery is marked with one of the above recycling symbols. It indicates that at the end of the life of the product/battery, you should dispose of it separately at an appropriate collection point and not place it in normal domestic waste stream.

